



TU SEGURIDAD,
NUESTRA PASIÓN

RESPIRADOR M-1.2



PROPÓSITO

Respirador de medio rostro reutilizable, diseñado para brindar protección, comodidad y duración en lugares de trabajo con contaminantes peligrosos para la salud. Su adecuado sello permite un uso continuo con mínima incomodidad y su sistema de sujeción facilita un perfecto ajuste.

CARACTERÍSTICAS

- Este respirador posee una pieza facial fabricada en TPE o Silicona. Se fabrica en dos tamaños, mediano (M) y grande (L).
- Puede ajustarse al rostro mediante bandas elásticas.
- Posee dos válvulas de inhalación extra delgadas que permiten al usuario tener una mínima resistencia a la respiración.
- Posee una válvula de exhalación extra delgada que permite que el usuario elimine fácilmente el vapor de agua expulsado al exhalar.
- Este respirador es de dos vías y cuenta con una completa gama de filtros sencillos y mixtos, contra todo tipo de particulados y contaminantes químicos.
- El modelo y fecha de fabricación del respirador están indicados en etiqueta adherida a la bolsa de empaque.
- En el interior de la pieza facial existe un reloj polar que indica la fecha de fabricación de ésta.
- Gran parte de las piezas del respirador están disponibles como repuesto.
- Este respirador se encuentra disponible con soporte plástico.

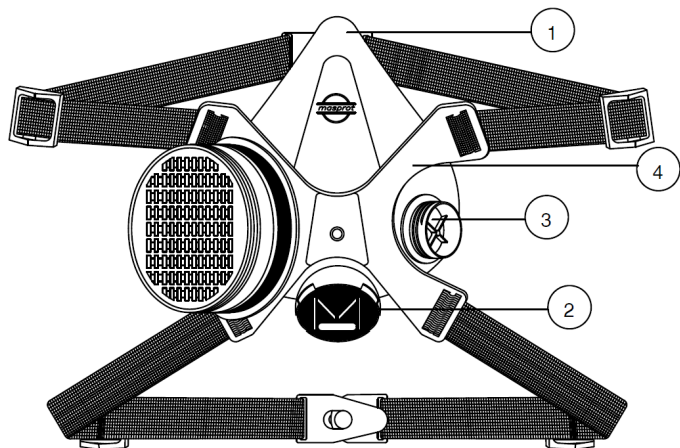


**TU SEGURIDAD,
NUESTRA PASIÓN**

RESPIRADOR M-1.2

Tipo de filtro	Nombre	Clase de protección	Color etiqueta
Contra vapores orgánicos	MVO-1A	OV	■
	MVO-1P	OV	■
Contra Gases ácidos	MGA-1A	SD	□
	MGA-1P	SD	□
Contra vapores orgánicos y gases ácidos	MGV-1A	SD/OV	■
	MGV-1P	SD/OV	■
Contra amoniaco	MAG-1P	AM	■
Filtros contra partículas	MLE-1A	N95	■
	MHE-1A	P100	■
	MHE-1B	P100	■

DESGLOSE RESPIRADOR



Partes para el Respirador M-1.2		
Ítem	Parte	Descripción
1	M-042 M-043	Pieza Facial M y L
2	M-017 M-018	Válvula de exhalación y tapa
3	M-088 M-011	Porta filtros y asiento de válvula de inhalación
4	M-104	Soporte



TU SEGURIDAD,
NUESTRA PASIÓN

RESPIRADOR M-1.2

DATOS TÉCNICOS

Parámetro		Respirador M-1.2
Resistencia a la exhalación promedio a 85 l/min	Tamaño M	10,4 mm H ₂ O
	Tamaño L	16,9 mm H ₂ O
Peso	Tamaño M	110 g
	Tamaño L	138 g

APROBACIÓN

Este respirador cuenta con aprobación NIOSH cumpliendo con todos los requerimientos de la Norma Federal 42 CFR Parte 84. Los siguientes son sus números de aprobación:

Filtro / Cartucho	N° de Aprobación	Filtro / Cartucho	N° de Aprobación
MHE-1A	TC-84A-2748	MHE-1B/MGA-1A	TC-84A-2864
MLE-1A	TC-84A-2749	MGV-1P	TC-23C-2320
MVO-1A	TC-23C-1916	MGA-1P	TC-23C-2324
MGV-1A	TC-23C-1917	MVO-1P	TC-23C-2326
MGA-1A	TC-23C-1918	MAG-1P	TC-23C-2356
MHE-1B/MVO	TC-84A-2862	MHE-1P	TC-84A-5406
MHE-1B/MGV-1A	TC-84A-2863	---	---

MANTENCIÓN

A diario inspeccione visualmente el respirador y verifique que tanto la válvula de exhalación como las de inhalación estén presentes, así como todo el resto de las piezas y componentes. Inspeccione, además, que ninguna de las piezas tenga algún daño.

Mientras no esté siendo usado, se debe almacenar en su bolsa de empaque, retirando previamente sus filtros/cartuchos. Todas sus piezas, excepto las bandas elásticas, pueden ser lavadas con un detergente suave y agua tibia (40 a 50°C).



**TU SEGURIDAD,
NUESTRA PASIÓN**

RESPIRADOR M-1.2

ALGUNAS LIMITACIONES

- No usar en atmósferas que contengan menos de 19,5% de oxígeno.
- No usar en áreas cerradas o escasamente ventiladas
- No usar en atmósferas que sean inmediatamente peligrosas para la vida o salud (IDLH).
- No debe ser usado por personas con barba o cicatrices muy profundas en el rostro ya que estos factores, entre otros, impiden un buen sellamiento.

GARANTÍA

- El fabricante o vendedor sólo será responsable del reemplazo del producto si se prueba ser defectuoso de fábrica.
- El fabricante o vendedor no se hacen responsables por alguna lesión o daño personal a causa del mal uso del producto, o del uso con filtros/cartucho no mencionados en esta Ficha Técnica.
- Se recomienda consultar con un experto en seguridad para asegurarse que esté utilizando el filtro o cartucho correcto.